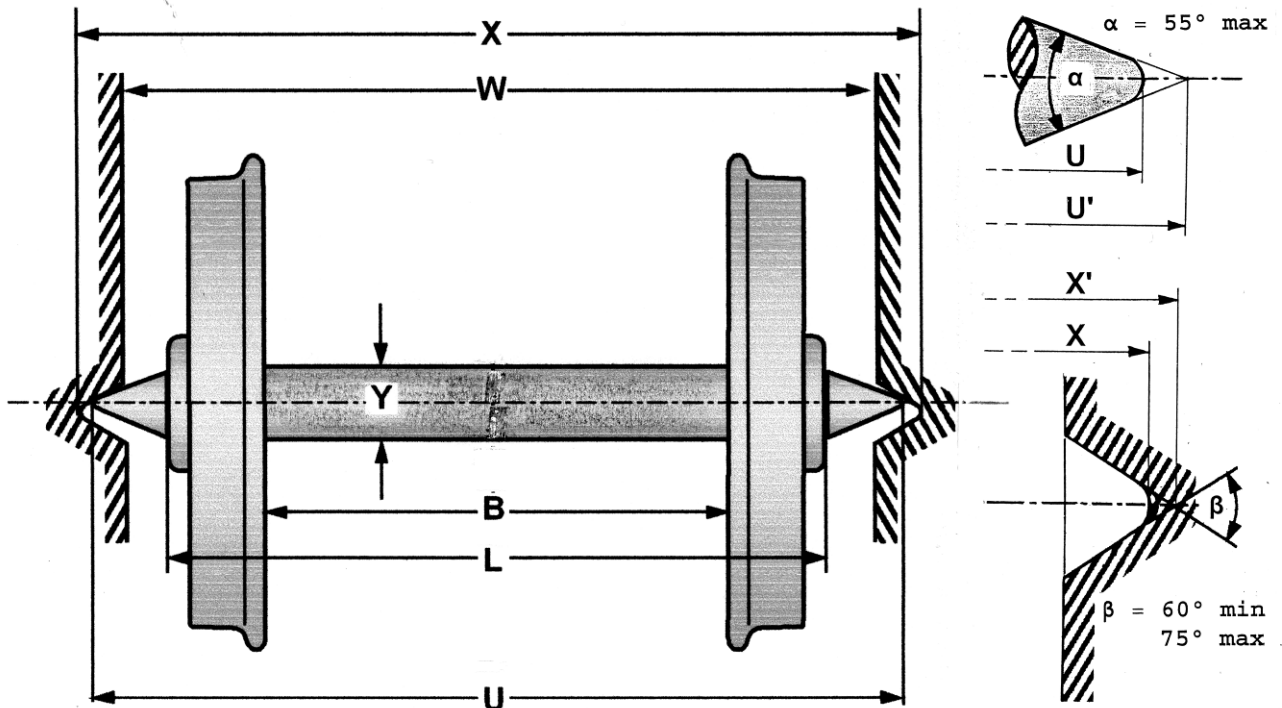




Empfehlung

Maße in mm

Ausgabe 2006 (30112009)
 ersetzt Ausgabe 1978



Maßtabelle

Spurweite	Y	L _{max}	W	U	U'	X	X'
6,5	1,0	8,6	9,0 ±0,1	10,4 ±0,1	10,8 ±0,1	10,6 ^{-0,1}	11,0 ^{-0,1}
9	1,0	12,1	12,5 ^{+0,3}	13,9 ±0,1	14,3 ±0,1	14,2 ^{-0,1}	14,6 ^{-0,1}
12	1,5	15,5	16,0 ^{+0,3}	18,2 ±0,1	18,6 ±0,1	18,6 ^{-0,2}	19,0 ^{-0,2}
16,5	2,0	20,7	21,2 ^{+0,4}	23,9 ±0,1	24,3 ±0,1	24,3 ^{-0,2}	24,7 ^{-0,2}
22,5	2,5	27,8	28,6 ^{+0,5}	33,2 ±0,2	33,6 ±0,2	33,7 ^{-0,2}	34,1 ^{-0,2}

Anmerkungen

Für die Spurweiten 32 mm und größer ist die Spitzenlagerung nicht anzuwenden.

Die Werte für die Achsdicke Y sind Richtmaße.

Für die Maße B gilt NEM 310.

Die Differenzen zwischen U und U' resultieren aus den lauftechnisch und fertigungstechnisch notwendigen Abstumpfungen der Achsspitzen. Sie entsprechen Ausrundungsradien von ca. 0,15 mm.

Die Differenzen von X und X' entsprechen Ausrundungsradien der Lagerkalotten von ca. 0,25 mm.