

1. Zweck der Norm

Diese Norm legt eine einheitliche Schnittstelle zum sicheren und schnellen Einbau oder Austausch von Elektronikbaugruppen (Decoder, Funktionsdecoder) fest.

2. Beschreibung der Schnittstelle

Die Schnittstelle ist einsetzbar mit Wechselstrommotoren (2 Feldspulen), Gleichstrommotoren oder Glockenankermotoren. Die Schnittstelle stellt bis zu 8 Funktionsausgänge sowie 2 Sensoreingänge zur Verfügung. Der Einbauraum sowie die Größe des Decoders sind Bestandteil der Schnittstelle.

2.1 Mechanische Eigenschaften

Die Schnittstelle auf der Systemplatine besteht aus einer 22-poligen zweireihigen Stiftleiste mit dem Rastermaß 1,27 mm. Die Abmessungen des Decoders betragen maximal 30 (L) x 15,5 (B) x 6,5 (H) mm. Auf der Systemplatine muss der Einbauraum so beschaffen sein, dass der Decoder zwangungsfrei eingesteckt werden kann.

Stift- und Buchsen-Leiste sind in zwei Reihen zu 11 Kontakten angeordnet und vorzugsweise direkt in der Platine eingelötet. Vertauschungssicherheit wird mit dem Weglassen des Stiftes 11 und der Blockierung der zugehörigen Buchse erreicht.

2.1.1 Decoder

Die Elektronikbaugruppe trägt eine Buchsen-Leiste. Sie ist auf der flachen Seite der Elektronikbaugruppe angeordnet.

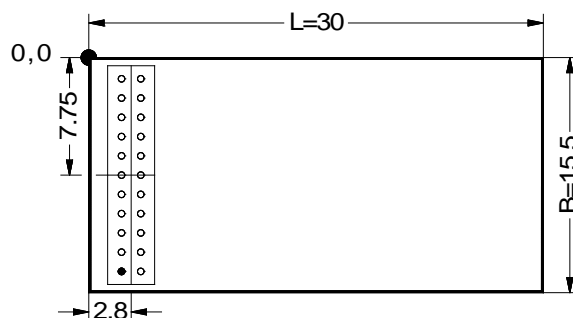


Bild1: Decoder mit Buchsen-Leiste, Draufsicht

Die Buchsen-Leiste muss vom Rand der Decoder-Platine die in Bild 1 gezeigten Abstände einhalten. Der Decoder darf kürzer als $L = 30$ mm sein. Die Position der Buchsen-Leiste zur Position 0,0 muss gewahrt bleiben.

Die max. Höhe des Decoders ist vorgegeben und unbedingt einzuhalten. Bild 2 illustriert die Zusammensetzung. Auf der Buchsen-Seite ist eine Höhe von max. 2,2 mm, auf der Unterseite eine Höhe von max. 3,3 mm für Bauteile einzuhalten. Die Dicke der Leiterplatte beträgt 1,0 mm.

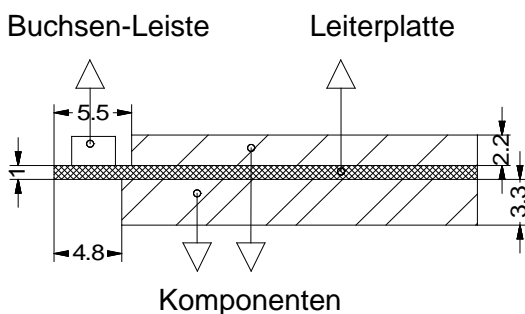


Bild 2: Decoder mit Buchsen-Leiste, Seitenansicht

Stifte und Buchsen entsprechen den üblichen Abmessungen dieses Typs von Steckverbindern. Die Stifte haben eine Länge von 3 mm und entweder ein quadratisches Profil mit 0,40 mm Kantenlänge oder ein rundes Profil mit einem Durchmesser von 0,43 mm, eine vergoldete Oberfläche und eine Kontaktbelastbarkeit von max. 1A.

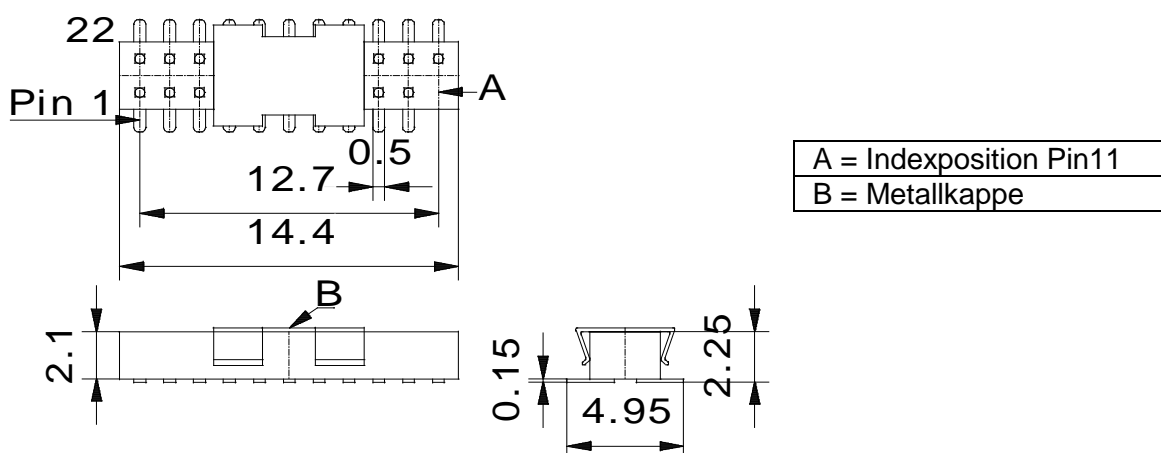


Bild 3: Buchsen-Leiste für Decoder

2.1.2. Systemplatine

Die Systemplatine muss für die Aufnahme mit den max. Abmessungen des Decoders eingerichtet sein. Eine geeignete Stecker-Leiste zeigt Bild 4.

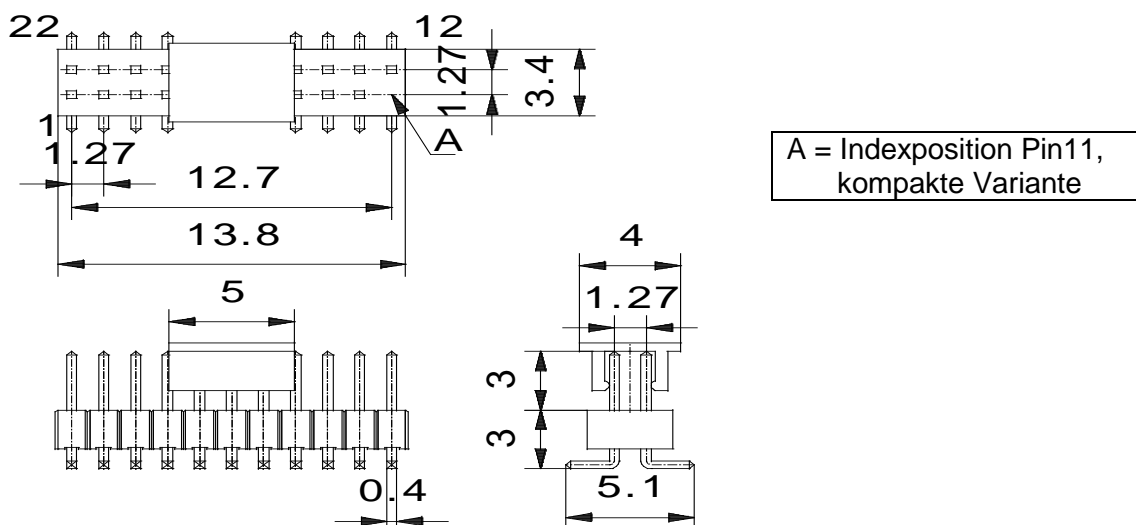


Bild 4: Stecker-Leiste für Systemplatine

2.1.3. Decoder-Einbau

Es sind zwei Varianten möglich.

2.1.3.1 Kompakte Variante

Die kompakte Variante ergibt eine möglichst niedrige Bauhöhe. Hierbei wird der Decoder mit der Buchse nach oben eingesetzt. Die Pins des Steckers werden durch die Platine des Decoders hindurch gesteckt. Der Decoder sitzt eben auf der Lokplatine auf.

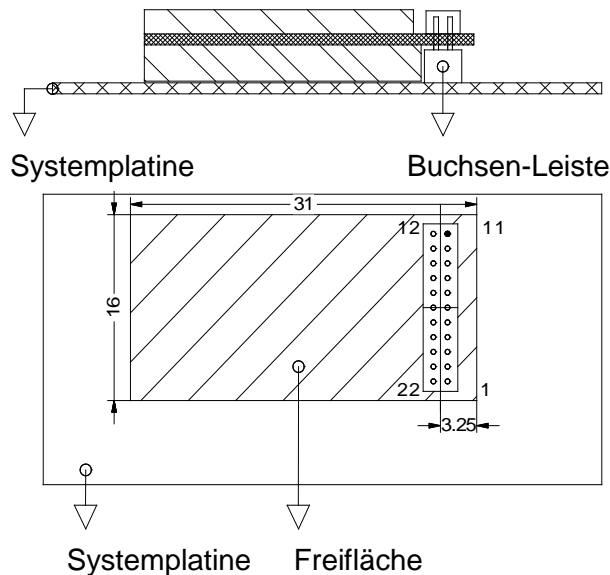


Bild 5: Kompakte Variante

2.1.3.2 Gedrehte Variante

Ist genügend Höhe vorhanden, aber kein Platz für die Freifläche auf der Systemplatine, kann der Hersteller des Fahrzeugs die gedrehte Variante einsetzen. Hierbei wird der Decoder mit der Buchse nach unten (zur Systemplatine hin) eingesteckt. Die Belegung des Steckers auf der Systemplatine muss in der Achse von Pin 6/17 gespiegelt werden.

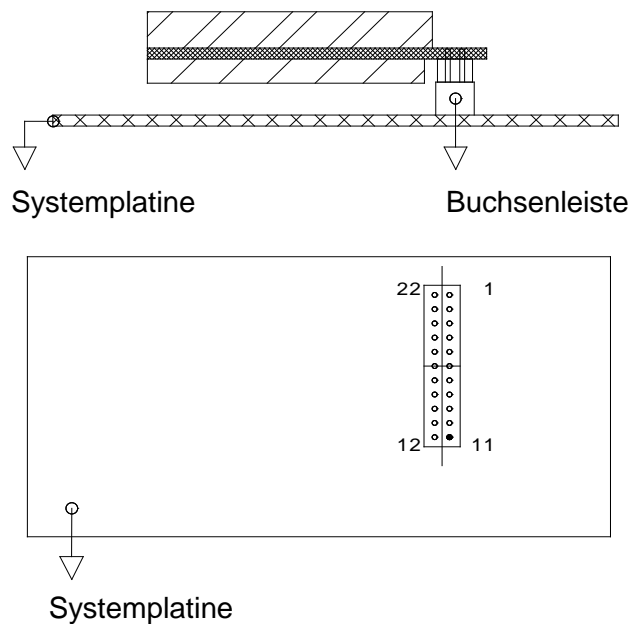


Bild 6: Gedrehte Variante

Fahrzeuge mit werkseitig eingebauter Schnittstelle nach dieser NEM müssen auf der Verpackung deutlich mit den Logo 21MTC gekennzeichnet werden.



2.2 Elektrische Eigenschaften

Hersteller der Baugruppen müssen die maximal den Ausgängen der Baugruppen entnehmbaren Ströme spezifizieren.

Werden Baugruppen aus räumlichen Gründen mit Flachbandkabeln und konfektioniertem Stecker / Buchse angeschlossen, so sind die Kabelfarben nicht bindend, sie gelten nur für Einzelleitungen.

2.3 Kontaktbelegungen der Schnittstelle für den Einsatz von Decodern

Die Kontaktbelegung der Schnittstelle in der Ausführung 21MTC ist in Tabelle 1 definiert:

Tabelle 1: Kontaktbelegung und Beschreibung der Funktion

Pin	Name	Farbe	Beschreibung	Gruppe
1	Input1		Sensor-Eingang 1	4
2	Input2		Sensor-Eingang 2	4
3	AUX6		Zugbus-Takt	8
4	AUX4		Zugbus-Daten	8
5	ZBCLK		Taktgeber Zugbus	7
6	ZBDTA		Daten Zugbus (TxD, RxD)	7
7	F0r	gelb	Licht Fahrtrichtung rückwärts	5
8	F0f	weiß	Licht Fahrtrichtung vorwärts	5
9	LS/A	braun	Lautsprecher Anschluss A	6
10	LS/B	braun	Lautsprecher Anschluss B	6
11	Index		Nicht benutzt, Kodierung	
12	Vcc		Interne Decoderspannung 1,8 – 5,7 Volt	2
13	AUX3		Ausgang 3	8
14	AUX2	violett	Ausgang 2	5
15	AUX1	grün	Ausgang 1	5
16	V+	blau	Decoder Plus, Abgriff nach Gleichrichter, Anschluss Speicherkondensator	2
17	AUX5		Ausgang 5	8
18	Motor2	grau	Motoranschluss 2 minus / rückwärts	3
19	Motor1	orange	Motoranschluss 1 plus / vorwärts	3
20	GND		Decoder Masse, Abgriff nach Gleichrichter	2
21	Stromabnahme links	schwarz	Stromabnahme links in Fahrtrichtung vorwärts	1
22	Stromabnahme rechts	rot	Stromabnahme rechts in Fahrtrichtung vorwärts	1

Anmerkung zu den Gruppen:

- Gruppe 1:** Bei Wechselstrom ist Pin 21 mit der Stromabnahme für die Räder und Pin 22 mit der Stromabnahme für den Mittelleiter verbunden.
- Gruppe 2:** Pin 12 ist nicht zwingend belegt. Es wird empfohlen diesen Pin zu belegen, um Coprozessoren zu versorgen.
- Gruppe 3:** Pin 19 ist die Feldspule A, Pin 18 ist die Feldspule B bei Wechselstrommotoren.
- Gruppe 4:** Pin1 und 2 sind Open-Kollektor-Eingänge und werden gegen GND geschaltet. Der Eingangswiderstand sollte ca. 100 Kiloohm betragen. Sensoreingang 1 sollte bei Dampflokomotiven zur Radsynchronisation verwendet werden.
- Gruppe 5:** Sind Rücklichter separat herausgeführt, so werden die rückwärtigen Lampen von Führerstand 1 mit Pin 15 und die von Führerstand 2 mit Pin 14 geschaltet.
- Gruppe 6:** Die Impedanz des Lautsprechers wird vom Hersteller des Decoders festgelegt und ist zu dokumentieren.
- Gruppe 7:** Die Prozessorpins des Zugsbusses werden mit einer Serienimpedanz von maximal 470 Ohm direkt heraus geführt.
- Gruppe 8:** Die Ausgänge dürfen mit max. 0,5 mA belastet werden und führen Logik-Pegel nach Tabelle 2.

Tabelle 2:

	Spannungspegel am Ausgang des Decoders	Spannungspegel für den Lastschalter (auf der Systemplatine des Fahrzeuges)
Funktion ausgeschaltet	$\leq 0,4$ Volt	$\leq 0,8$ Volt
Funktion eingeschaltet	$\geq 2,4$ Volt	$\geq 2,0$ Volt

3. Betrieb ohne Decoder

Im Betrieb ohne Decoder ist ein Brückenstecker einzusetzen, der mindestens die Buchsen von Schiene rechts mit Motor1 und Schiene links mit Motor2 verbindet. Bei vorhandener Fahrzeugbeleuchtung sind auch die Brückenverbindungen zu den entsprechenden Stiften herzustellen.

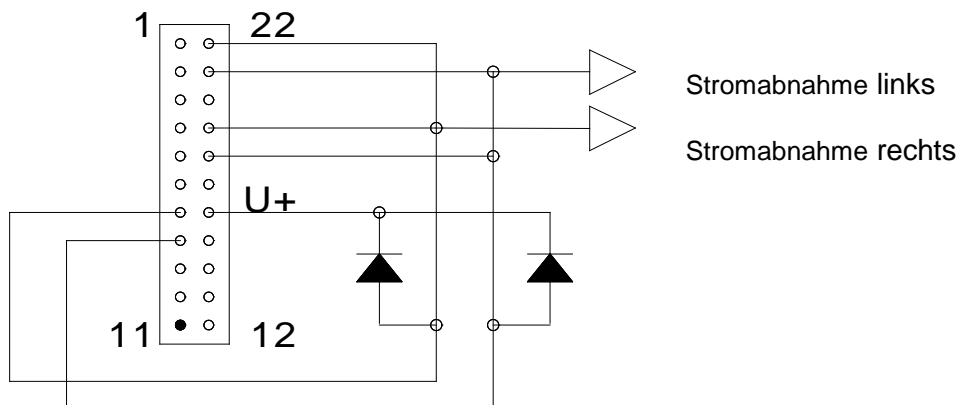


Bild 7: Typischer Brückenstecker

Abhängig von der Beschaltung der Funktionsausgänge im Fahrzeug kann der Fahrzeughersteller eine für das Fahrzeug spezifische Blindbuchse herstellen, die einige Ausgänge brückt.